

## MEHANIČKI POSTUPCI PRERADE OTPADNIH VODA-TALOŽNICI

Slavko Đurić, e-mail: [slavko.djuric@sf.ues.rs.ba](mailto:slavko.djuric@sf.ues.rs.ba)

Zdravko Božičković, e-mail: [zdravko.bozickovic@gmail.com](mailto:zdravko.bozickovic@gmail.com)

Internacionalni Univerzitet Travnik u Travniku, Fakultet politehničkih nauka, BiH

Milan Milotić, e-mail: [milan.miloticahoo.com](mailto:milan.miloticahoo.com)

Univerzitet u Istočnom Sarajevu, Saobraćajni fakultet, Doboj

Asib Alihodžić, e-mail: [asib.dr@gmail.com](mailto:asib.dr@gmail.com)

Internacionalni Univerzitet Travnik u Travniku, Fakultet politehničkih nauka, BiH

*Stručni članak*

**Abstrakt:** *Tretman otpadnih voda predstavlja postupke pomoću kojih se smanjuje prisutno zagađenje sa kojima prečišćene otpadne vode ispuštene u recipijent ne predstavlja opasnost po životnu sredinu. U radu se razmatraju mehanički postupci prečišćavanja otpadnih voda sa posebnim naglaskom na taložnike. Taloženje kao tehnologija prerade otpadnih voda najstariji je i najšire primjenljiv postupak. Primjenjuje se za izdvajanje neorganskog i organskog satava iz otpadnih voda. Koriste se takođe i kod biološke obrade otpadnih voda za odvajanje novonastalog organskog mulja. Prema načinu taloženja u inženjerskoj praksi razlikuje se četir tipa taloženja: diskretno (slobodno), agregatno, zonalno i stiješnjeno taloženje. U radu se razmatra slobodno (diskretno) taloženje.*

**Ključne riječi:** *otpadne vode, prečišćavanje, mehanički postupci, taložnici*

## MECHANICAL WASTEWATER TREATMENT PROCEDURES- SEDIMENTARY

**Summary:** *Wastewater treatment is a procedure that reduces the present pollution with which the treated wastewater discharged into the recipient does not pose a danger to the environment. The paper discusses the mechanical procedures of wastewater treatment with special emphasis on sedimentation tanks. Sedimentation as a wastewater treatment technology is the oldest and most widely applicable procedure. It is used to separate inorganic and organic honeycomb from wastewater. They are also used in biological wastewater treatment to separate newly formed organic sludge. According to the method of deposition in engineering practice, there are four types of deposition: discrete (free), aggregate, zonal and compressed deposition. The paper considers free (discrete) deposition.*

**Key words:** *wastewater, treatment, mechanical processes, sedimentation tanks*

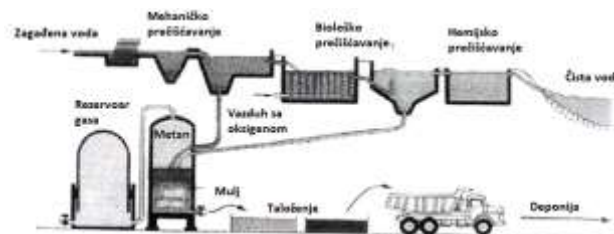
## 1. UVOD

Osnovni cilj svake otpadne vode je njeno što potpunije oslobađanje o neželjenih komponenti –zagađivača, što se ostvaruje primjenom jednog ili više osnovnih procesa obrade, [3, 5]. Jedan ili više osnovnih procesa koji se koriste za ostvarenje određenog efekta obrade, čine liniju obrade. Više linija obrade čine sistem obrade, odnosno sistem za obnavljanje kvaliteta vode, [2].

Uvođenje novih standarda u proizvodnju i novih zakona i kazni za nepoštivanje propisa o prečišćavanju otpadnih voda nameću primjenu uređaja i postrojenja za njenu preradu kako bi se kao takva mogla ispuštati u recipijent. Načelo odgovornosti zagađivača – pravno lice koje svojim nezakonitim ili neispravnim aktivnostima dovodi do zagađenja životne sredine odgovorno je u skladu sa zakonom.

Kako sastav, pogotovo industrijskih otpadnih voda, veoma varira u zavisnosti od porijekla, te ne postoji ni jedan pokazatelj koji je zajednički za sve otpadne vode a smim tim niti tipski uređaj ili postrojenje za prečišćavanje otpadnih voda. Standardi se formulišu na osnovu čitavog niza parametara, kao što su: boja, mutnoća, pjena, ulja i masti, BPK5 i HPK, pH, suva materija, suspendovane čestice, teški metali, nutrijenti (azot i fosfor) toksične supstance itd.

Naši uređaji i postrojenja za prečišćavanje otpadnih voda su u potpunosti automatizovani. Sastoje se od niza fizičko – hemijskih i bioloških operacija koje su neophodne da bi parametri takve vode zadovoljili zakon o vodama koja se ispušta u određeni recipijent. Redovne analize takve vode od strane ovlašćene ustanove rezultuju dobijanje vodoprivredne dozvole.



Slika 1.1 Osnovna šema prečišćavanja voda

Uvođenje otpadnih voda u prijemnik (recipijent) je moguće ako su vrijednosti karakterističnih veličina u okviru utvrđenih graničnih vrijednosti. Granične vrijednosti utvrđuju državne službe za kontrolu voda u zavisnosti od specifičnosti lokacije i koncepcije razvoja vodoprivrede. Utvrđivanje granične vrijednosti može da bude vremenski ograničeno. To znači da se od postrojenja za prečišćavanje otpadnih voda može tokom eksploatacije zahtijevati veći stepen izdvajanja zagađujućih komponenata. Osnovu upravljanja kvaliteta voda čine dva tipa graničnih koncepcija:

- jedna se odnosi na kvalitet voda u vodoprijemnicima,
- druga na ispuštenu otpadnu vodu.

U vodoprijemnik se može ispuštati prečišćena otpadna voda sve dok ne prekorači propisane granične vrijednosti kvaliteta za vodu vodoprijemnika.

## 2. POSTUPCI PRERADE OTPADNIH VODA

Zagađivanje voda nastaje usled dotoka komunalnih i industrijskih otpadnih voda. Zagađivanje voda može biti: fizičko, hemijsko, biološko i promjena temperature vode. Nema jedinstvenog postupka prerade otpadnih voda jer otpadne vode imaju svoje karakteristike a posebno se to odnosi na industrijske otpadne vode. U praksi se koriste sledeći postupci prerade otpadnih voda, [1, 2]:

- mehanički postupci,
- fizičko – hemijski postupci i

- biološki postupci.

Sve otpadne vode bi se po pravilu trebale prerađivati – prečišćavati u postrojenjima za preradu otpadnih voda što u praksi to nije slučaj.

## 2.1. Postupci prerade otpadnih voda

Mehaničkim (fizičkim) prečišćavanjem otpadnih voda uklanjaju se grube nečistoće i jedan dio bioloških razgrađujućih sastojaka. Primjenjuju se uglavnom kao prethodno (primarno) prečišćavanje. Tu spadaju: rešetke i sita, mješači, taložnici, flotacija i filtracija, [3].

### 2.1.1. Rešetke

Služe za odstranjivanje grubih materija kao što su: grane, lišće, iverje, tkanine i slično. Rešetke mogu biti stacionarne (nepokretne) i pokretne. Prema veličini mreže rešetke mogu biti:

- Fina rešetka 3 - 10 mm
- Srednja rešetka 10 - 25 mm
- Gruba rešetka 50 - 100 mm

Brzina strujanja otpadne vode kroz rešetku kreće se u intervalu 0,6 do 1 m/s.

### 2.1.2. Sita

Mogu biti:

- Makrosita „mesh“ > 0,3 mm
- Mikrosita „mesh“ < 0,3 mm

Izrađuju se od nehrđajućeg čelika.

### 2.1.3. Mješači

Mješači su uređaji za osrednjavanje karakteristika otpadnih voda koriste se tamo gdje su karakteristike otpadnih voda (sastav

otpadnih voda) promjenljivi. Ta nestacionarnost otpadnih voda može biti prouzrokovana uticajem različitih faktora kao što su: primjena režima rada tehnološkog procesa, promjena režima strujanja otpadne vode cjevovodima (kanalizacione mreže) i drugih faktora.

### Tipovi mješalica (mješača)

Po obliku mješače dijelimo na:

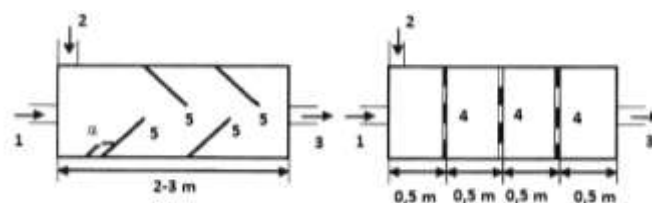
- nepotpunim pregradama i pregradama sa otvorima,
- lopataste,
- propelerske, i
- turbinske.

Prema broju obrtaja mješalice dijelimo na:

- sporohodne i
- brzohodne.

### Mješači sa nepotpunim pregradama i pregradama sa otvorima

Pri tretmanu otpadnih voda miješanjem najčešće se koriste mješači sa nepotpunim pregradama i pregradama sa otvorima (slika 2.1.).



Slika 2.1. Mješači sa pregradama

a) nepotpune pregrade b) pregrade sa otvorima

- 1 – cijev za dovod vode, 2 – cjevovod za reagens, 3 – cjevovod za odvod vode, 4 – pregrade sa otvorima, 5 – pregrade za usmjeravanje struje

Pregrade za usmjeravanje struje se postavljaju pod uglom  $45 - 135^{\circ}$  u odnosu na smjer kretanja vode. Ugao od  $135^{\circ}$  daje veoma dobro miješanje.

Brzina strujanja vode u suženom presjeku kreće se u intervalu 0,8 – 1 m/s.

Pregrade sa otvorima postavljaju se normalno na smjer strujanja vode na međusobnom rastojanju oko 0,5 m.

Obično se postavljaju dve – tri pregrade sa otvorima prečnika 20 – 40 mm. Pri većim protocima otpadne vode prečnik otvora je do 100 mm. Brzina strujanja vode u otvorima pregrada je 1 – 2 m/s.

Proračun mješača sa nepotpunim pregradama se svodi na određivanje širine proreza i pada pritiska.

Prema poznatom izrazu za strujanje fluida kroz cijevi i kanale, pad pritiska u jednom prorezu iznosi:

$$\Delta p = \xi \cdot \frac{\rho \cdot v^2}{2}, Pa \quad (1)$$

gdje su:

$\xi$  – koeficijent lokalnog otpora,

$\rho$  – gustina vode, kg/m<sup>3</sup>,

$v$  – brzina strujanja vode u suženom presjeku (prorezu), m/s.

Zapreminski protok vode u odvodnom kanalu određuje se pomoću poznatog izraza:

$$Q = b \cdot h \cdot v, \frac{m^3}{s} \quad (2)$$

gdje su:

$b$  – širina odvodnog kanala, m

$h$  – visina vode u kanalu, m,

$v$  – brzina strujanja vode u odvodnom kanalu, m/s.

Kod mješača sa pregradama sa otvorima pad pritiska za svaku pregradu je:

$$\Delta p = \frac{\rho \cdot v}{2 \cdot l} \quad (3)$$

gdje je:

$v$  – brzina strujanja vode kroz otvor pregrade, m/s (kreće se od 1-2 m/s),

$k$  – koeficijent protoka (u zavisnosti od debljine pregrade, kreće se od 0.6 – 0.7).

Broj otvora na svakoj pregradi je:

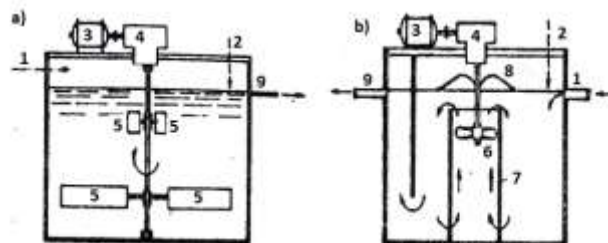
$$n = \frac{4 \cdot Q}{\pi \cdot v \cdot d^2} \quad (4)$$

gdje je:

$d$  – prečnik otvora, m.

### Lopataste mješalice

Koriste se za tečnosti čiji dinamički koeficijent viskoznosti ne prelazi 1 Pa·s. Miješaju mali dio tečnosti u neposrednoj blizini lopatica. Vrijeme boravka vode u mješačima sa lopaticama je 3 do 5 min. Broj obrtaja lopatica je 0.3 do 0.5 s<sup>-1</sup> (slika 2.2.).

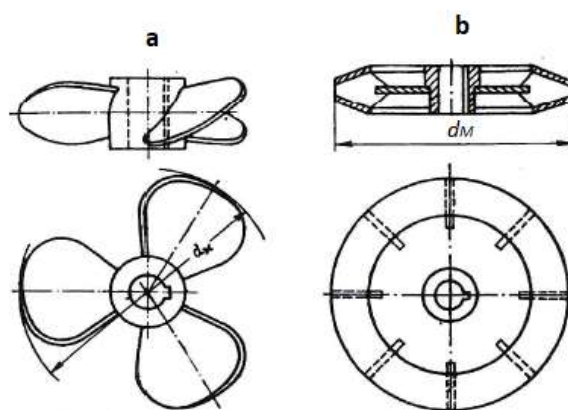


Slika 2.2. Šema mješača sa mješalicom

a) sa lopaticama, b) sa propelerom  
1 – ulaz otpadne vode, 2 – ulaz reagenta, 3 – elektromotor, 4 – reduktor,  
5 – lopatice, 6 – propeler, 7 – nepokretni plašt, 8 – odbojnik, 9 – odvod otpadne vode

### Propelerske mješalice

Šema propelerske mješalice prikazana je na slici 2.2b i na slici 2.3a. Turbinska mješalica je prikazana na slici 2.3b.

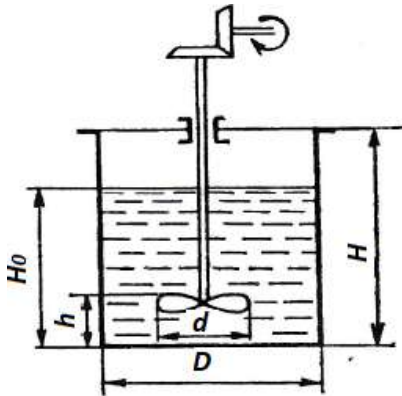


Slika 2.3. a) Propelerska i b) Turbinska mješalica

### Primjer 2.1.

Smješa gustine 1600 kg/m<sup>3</sup>, dinamičkog viskoziteta 2·10<sup>-2</sup> Pa·s, priprema se u aparatu bez pregrada, prečnika 1200 mm, visine 1500

mm napunjenom do 0,75 zapremine. Početna smješa se miješa propelerskom mješalicomsa brzinom obrtaja od  $3,5 \text{ s}^{-1}$  (slika 2.4). Odrediti potrebnu instalisanu snagu elektromotora.



Slika 2.4. Propelerska mješalica

Rješenje:

Prema slici 2.3. prečnik propelera mješalice iznosi:

$$d = \frac{D}{3} = \frac{1,2}{3}$$

gdje je:

$D=1,2 \text{ m}$  – prečnik mješalice.

Režim miješanja određuje se pomoću izraza:

$$Re_c = \frac{\rho_1 \cdot n \cdot d^2}{\mu_1} = \frac{1600}{2}$$

gdje je [5]:

$\rho_1 = 1600 \text{ kg/m}^3$  – gustina smješe,

$n = 3,5 \text{ s}^{-1}$  – broj obrtaja propelera mješalice,

$\mu_1 = 2 \cdot 10^{-2} \text{ Pa}\cdot\text{s}$  – dinamička viskoznost smješe.

Kako je  $500 < Re_c = 44800 < 2 \cdot 10^5$ , režim rada je turbolentni.

Vrijednost kriterijuma snage određujemo pomoću grafika.  $K_N = 0,27$ .

Snagu koju koristi mješalica pri uspostavljenom režimu rada izračunavamo pomoću izraza:

$$N = K_N \cdot q \cdot n^3 \cdot d^5 = 0,27 \cdot 1600 \cdot 3,5^3 \cdot 0,4^5 = 200$$

$$W = 0,2 \text{ kW.}$$

Snaga u trenutku puštanja u rad obično je 2 do 3 puta veća od radne:

$$N_0 = 2 \cdot N = 2 \cdot 0,2 = 0,4 \text{ kW.}$$

Instalisanu snagu, usvajajući koeficijent korisnog dejstva elektromotora sa prenosom 0,98 i rezervom snage od 20% iznosi:

$$N_{ins} = 0,4 \cdot \frac{1,2}{0,95} = 0,51 \text{ kW.}$$

### 3.TALOŽNICI

Taložnici se primjenjuju za uklanjanje mehaničkih primjesa, organskih i neorganskih čestica i emulgovanih mulja uglavnom kao prethodna (primarna) etapa. Mogu se koristiti kao naknadna (sekundarna) etapa u procesu prečišćavanja otpadnih voda. Za opisivanje u kriterijalnom obliku procesa taloženja čestice u obliku lopte u beskonačnoj nepokretnoj sredini, koriste se uglavnom kriterijumi sličnosti: Arhimedov –  $Ar$ , Ljašenkov –  $Ly$  i Reynoldsov  $Re$ .

Najprikladniji oblik kriterijalne zavisnosti je Ljašenkov –  $Ly = f(Ar)$ .

Brzina taloženja čestice u opštem slučaju može se odrediti pomoću izraza:

$$w_{t\check{c}} = \sqrt{\frac{4}{3} \cdot \frac{d_{\check{c}} \cdot (q_{\check{c}} - q_s) \cdot g}{\xi \cdot q_x}} \text{ , m/s} \quad (1)$$

gdje su:

$d_{\check{c}}$  – prečnik čestice, m,

$q_{\check{c}}$  – gustina čestice,  $\text{kg/m}^3$ ,

$q_s$  – gustina sredine,  $\text{kg/m}^3$ ,

$g$  – ubrzanje zemljine teže,  $\text{m/s}^2$ ,

$\xi$  – koeficijent otpora sredine.

Koeficijent otpora  $\xi$  zavisi od karakteristika sredine i određuje se u zavisnosti od Reynoldsovog broja  $Re$ .

**Pri laminarnom režimu taloženja** kada je  $Ar < 3,6$ ,  $Ly < 2 \cdot 10^{-3}$ ,  $Re < 0,1$ , koeficijent otpora  $\xi$  može se odrediti korišćenjem formule Štoksa (George Gabriel 1819 – 1903):

$$\xi = \frac{24}{Re} \text{ , } Re = \frac{w_{t\check{c}} \cdot q_s \cdot d_{\check{c}}}{\mu_s}$$

(2)

Tada je brzina taloženja čestice:

$$w_{t\check{c}} = \frac{1}{18} \cdot \frac{d_{\check{c}}^2 \cdot (q_{\check{c}} - q_s) \cdot g}{\mu_s}, \frac{m}{s},$$

(3)

gdje je:

 $\mu_s$  – dinamička viskoznost sredine,  $Pa \cdot s$ 

U gasovitoj sredini brzina taloženja čestice je:

$$w_{t\check{c}} = \frac{d_{\check{c}}^2 \cdot q_{\check{c}} \cdot g}{18 \cdot \mu_s}, \frac{m}{s},$$

(4)

jer se  $q_s$  može zanemariti.U oblasti  $0,1 < Re < 1000$  (prelazni režim) može se primijeniti formula:

$$\xi = \frac{18,5}{Re^{0,6}},$$

(5)

pa se brzina taloženja čestice može približno odrediti pomoću izraza:

$$w_{t\check{c}} = 0,78 \cdot \frac{d_{\check{c}}^{1,14} \cdot (q_{\check{c}} - q_s)^{0,714}}{q_s^{0,285} \cdot \mu_s^{0,43}}, \frac{m}{s}$$

(6)

U turbulentnoj oblasti  $1000 < Re < 350000$  je  $\xi = 0,44$ , pa se brzina taloženja čestice određuje pomoću izraza:

$$w_{t\check{c}} = 1,74 \cdot \sqrt{\frac{d_{\check{c}} \cdot (q_{\check{c}} - q_s) \cdot g}{q_s}} = 5,45 \cdot \sqrt{\frac{d_{\check{c}} \cdot (q_{\check{c}} - q_s)}{q_s}}, \frac{m}{s}$$

(7)

Ako su u pitanju čestice loptastog oblika i ako se pretpostavi da se njihovo tloženje odvija u nepokretnoj, beskonačno velikoj sredini, tj. da je u pitanju slobodno, a ne ometano taloženje (što je korektno u slučaju usamljenih čestica), algoritam izračunavanja brzine taloženja u slučaju da je prečnik čestice poznat ostvaruje se na sledeći način:

Odredi se Arhimedov kriterijum:

$$Ar = G_a \cdot \frac{\Delta p}{q_s} = \frac{Re^2}{Fr} \cdot \frac{q_{\check{c}} - q_s}{q_s} = \frac{d_{\check{c}}^3 \cdot (q_{\check{c}} - q_s) \cdot q_s \cdot g}{\mu_s^2},$$

(8)

gdje je  $G_a$  kriterijum Galileja :

$$G_a = \frac{Re^2}{Fr},$$

(9)

a u slučaju taloženja u gasnoj sredini je:

$$Ar = \frac{d_{\check{c}}^3 \cdot q_{\check{c}} \cdot q_s \cdot g}{\mu_s^2}.$$

(10)

Na osnovu izračunate vrijednosti kriterijuma  $Ar$ , određuje se kriterijum  $Re$  ili kriterijum Ljašenka (slika 3.1.):

$$Ly = \frac{Re^3}{Ar} = \frac{Re \cdot Fr \cdot q_s}{q_{\check{c}} - q_s} = \frac{w_{t\check{c}}^3}{\mu_s \cdot (q_{\check{c}} - q_s) \cdot g},$$

(11)

ili u slučaju taloženja u gasnoj sredini:

$$Ly = \frac{w_{t\check{c}}^3 \cdot q_s^2}{\mu_s \cdot q_{\check{c}} \cdot g},$$

(12)

Zatim se izračunava brzina taloženja:

$$w_{t\check{c}} = \frac{Re \cdot \mu_s}{q_s \cdot d_{\check{c}}}, \quad \frac{m}{s}$$

(13)

$$w_{t\check{c}} = \sqrt{\frac{Ly \cdot \mu_s \cdot (q_{\check{c}} - q_s) \cdot g}{\rho_s^2}}, \frac{m}{s}$$

(14)

Za čestice nepravilnog oblika, brzina taloženja se određuje na isti način iz Ljašenkovog kriterijuma, ali uz korišćenje u Arhimedovom kriterijumu veličine  $d_e$  umjesto  $d_{\check{c}}$ . Ekvivalentni prečnik  $d_e$ , čestice nepravilnog oblika se izračunavaju kao prečnik zamišljene lopte, čija je zapremina  $V$  jednaka zapremini tijela nepravilnog oblika.

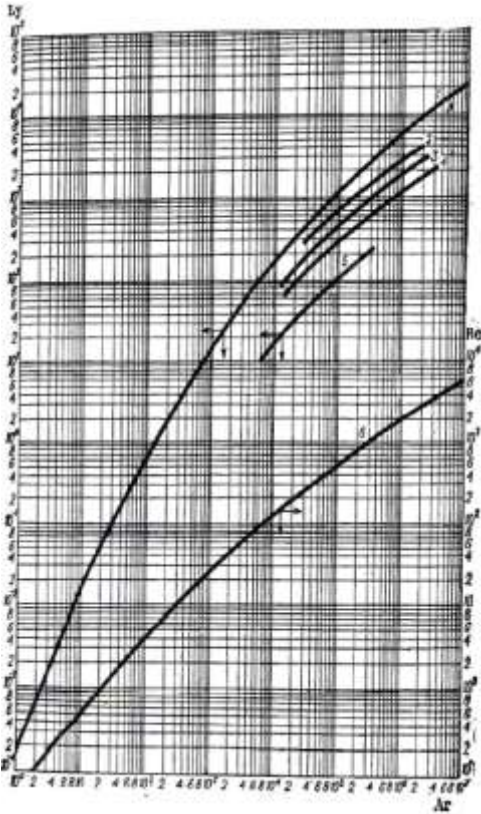
$$d_e = \sqrt[3]{\frac{6V}{\pi}} = 1,24 \cdot \sqrt[3]{\frac{m_{\check{c}}}{\rho_{\check{c}}}}$$

(15)

gdje su:

 $d_{\check{c}}$  – ekvivalentni prečnik čestice, m, $m$  – masa čestice, kg.





Slika 3.1. Zavisnost kriterijuma  $Re$  i  $Ly$  od kriterijuma  $Ar$  za taloženje usamljene čestice u nepokretnoj sredini:

1 i 6 – čestice loptastog oblika, 2 – oble, 3 – uglaste, 4 – uzdužne, 5 – pločaste  
 Prečnik čestice loptastog oblika koja se taloži pri poznatoj brzini taloženja se nalazi obrnutim putem, tj. prvo se izračunava Ljašenkov kriterijum:

$$Ly = \frac{w_{t\check{c}}^3 \cdot q_s^2}{\mu_s \cdot (q_{\check{c}} - q_s) \cdot g}, \quad (16)$$

i na osnovu dobijene vrijednosti  $Ly$  se određuje kriterijum  $Ar$  (slika 3.1.), a odatle se koristeći izraz (10) određuje prečnik čestice loptastog oblika. Ekvivalentni prečnik čestice čvrstog tijela nepravilnog oblika pri poznatoj brzini taloženja se određuje na isti način. Prvo se odredi kriterijum  $Ly$  pomoću izraza (17), zatim se sa slike 3.1. očita vrijednost kriterijuma  $Ar$  za slučaj čestice odgovarajućeg oblika i izračuna se njen ekvivalentni prečnik:

$$d_e = \sqrt[3]{\frac{Ar \cdot \mu_s^2}{(q_{\check{c}} - q_s) \cdot \rho_s \cdot g}}. \quad (17)$$

Površina taloženja uređaja za taloženje prašine ili taložnika za suspenzije se određuje pomoću izraza:

$$F_t = \frac{V}{w_{t\check{c}}}, \quad (18)$$

gdje su:

$F_t$  – površina taložnika,  $m^2$ .

$V$  – zapreminski protok gasa (tečnosti) koji prolazi kroz aparat paralelno površini taloženja,  $m^3/s$ .

$w_{t\check{c}}$  – srednja proračunska brzina taloženja čestica,  $m/s$ .

Odnos srednje proračunske brzine taloženja čestica,  $w_{t\check{c}}$ , prema brzini taloženja usamljene čestice,  $w_{t\check{c}}$ , zavisi od zapreminske koncentracije suspenzije. Pri orjentacionim proračunima, uzimajući u obzir približno odstupanje realnih uslova taloženja od teorijskih (stišljivost taloženja, oblik čestica, kretanje sredine), srednja proračunska brzina taloženja se često izjednačava sa polovinom teorijske brzine taloženja usamljene čestice loptastog oblika.

$$w_{t\check{c}} = 0,2 \cdot w_{t\check{c}}^{\text{teor}}$$

(19)

Pri primjeni na kontinualni taložnik za taloženje suspenzije (Slika 3.2.) i korišćenjem izraza (18) dobija se oblik:

$$F_t = \frac{m_{pr} \cdot \left(1 - \frac{\tilde{X}_{pr}}{\tilde{X}_{ug}}\right)}{\rho_s \cdot w_{t\check{c}}},$$

$$F_t = \frac{V_{t,pr} \cdot (\tilde{X}_{ug} - \tilde{X}_{pr})}{\tilde{X}_{ug} \cdot w_{t\check{c}}}, \quad (21)$$

(21)

gdje su:

$F_t$  – površina taloženja taložnika,  $m^2$ ,

$m_{pr}$  – maseni protok početnog r

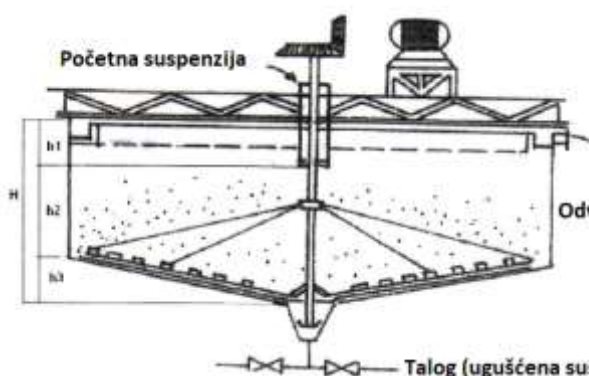
$\tilde{x}_{pr}$  – maseni udio čvrste faze u

$\tilde{x}_{ug}$  – maseni udio čvrste faze u

$\rho_s$  – gustina svijetle

$V_{t,pr}$  – zapreminski protok tečne faze koja

$\tilde{X}_{pr}, \tilde{X}_{ug}$  – masena koncentracija početne i



Slika 3.2. Kontinualni taložnik

### Primjer 3.1.

Izračunati brzinu taloženja čestice kvarca prečnika a) 0,1 mm i b) 0,001 mm u čistoj vodi na temperaturi 20°C. Specifična gustina čestice je 2650 kg/m<sup>3</sup>. Taloženje čestice odvija se laminarnim strujanjem. Ako je vrijeme zadržavanja vode u sedimencionim rezervoarima (taložnicima) uobičajeno oko 2 h, da li će se čestica istaložiti do dna rezervoara dubine 3,5 m za to vrijeme.

Rješenje:

- a) Gustina vode i dinamička viskoznost vode pri temperaturi od 20°C iznosi  $q_{H_2O} = 998,2 \text{ kg/m}^3$ ,  $\mu_{H_2O} = 1004 \cdot 10^{-6} \text{ Pa}\cdot\text{s}$  [5]. Režim strujanja čestice je prelazan  $0,1 < Re < 1000$ , pa primjenom jednačine (6), brzina taloženja čestice iznosi:

$$w_{t\check{c}} = 0,78 \cdot \frac{d_{\check{c}}^{1,14} \cdot (q_{\check{c}} - q_s)^{0,714}}{q_s^{0,285} \cdot \mu_s^{0,43}} = 0,78 \cdot \frac{(0,1 \cdot 10^{-3})^{1,14} \cdot (2650 - 998,2)^{0,714}}{q_s^{0,285} \cdot \mu_s^{0,43}}$$

$$0,01159 \text{ m/s} = 11,59 \text{ m/s.}$$

gdje su:

$d_{\check{c}} = 0,1 \cdot 10^{-3}$  – prečnik čestice kvarca,

$q_{\check{c}} = 2650 \text{ kg/m}^3$ , gustina čestice kvarca [5],

$g = 9,81 \text{ m/s}^2$  – ubrzanje zemljine teže.

Vrijeme potrebno da se čestica istaloži do dna taložnika iznosi:

$$\tau = \frac{H}{w_{t\check{c}}} = \frac{3,5}{0,001159} = 301,98 \text{ s} = 0,08 \text{ h} < 2 \text{ h.}$$

gdje je:

$H = 3,5 \text{ m}$  – dubina – visina rezervoara.

b) Korišćenjem izraza (3)

$$w_{t\check{c}} = \frac{1}{18} \cdot \frac{d_{\check{c}}^2 \cdot (q_{\check{c}} - q_s) \cdot g}{\mu_s}, \frac{\text{m}}{\text{s}},$$

$$w_{t\check{c}} = \frac{1}{18} \cdot \frac{d_{\check{c}}^2 \cdot q_{\check{c}} \cdot g}{\mu_s} = \frac{1}{18} \cdot \frac{(0,001 \cdot 10^{-3})^2 \cdot (2650 - 998,2) \cdot 9,81}{1004 \cdot 10^{-6}} = 8,96 \cdot 10^{-7} \frac{\text{m}}{\text{s}} = 8,96 \cdot 10^{-4} \frac{\text{mm}}{\text{s}}$$

gdje je:

$d_{\check{c}} = 0,001 \cdot 10^{-3} \text{ m}$ , - prečnik čestice kvarca,

pa je vrijeme potrebno da se čestica istaloži do dna taložnika:

$$\tau = \frac{H}{w_{t\check{c}}} = \frac{8'000 \cdot 10^{-3}}{3'2} = 3000 \text{ s} = 1082 \text{ s} > 5 \text{ s}$$

Samo u slučaju pod a) čestica će se istaložiti do dna taložnika.

Ispravnost pretpostavke o prelaznom i laminarnom strujanju može se provjeriti na sledeći način (izraz 2):

$$Re = \frac{w_{t\check{c}} \cdot q_s \cdot d_{\check{c}}}{\mu_s} = \frac{0,01159 \cdot 998,2 \cdot 0,1 \cdot 10^{-3}}{1004 \cdot 10^{-4}}$$

a)

$$= 1,15 > 0,1,$$

$$Re = \frac{w_{t\check{c}} \cdot q_s \cdot d_{\check{c}}}{\mu_s} = \frac{8,96 \cdot 10^{-7} \cdot 998,2 \cdot 0,001 \cdot 10^{-3}}{1004 \cdot 10^{-4}} = 0,0089 \cdot 10^{-4}$$

b)

$$< 0,1.$$

Koloidna čestica kvarca prečnika 0,001 mm ( $10^{-4} \text{ cm}$ ) temperature 20°C ima brzinu taloženja od

$8,96 \cdot 10^{-4} \text{ mm/s}$  ( $0,896 \cdot 10^{-6} \text{ cm/s}$ ). To znači da čestica kvarca može preći put taloženja od 1 cm za 12,92 dana. Za put taloženja od 100 cm, vrijeme taloženja iznosi 1292 dana, što približno iznosi 3,54 godine. Koloidne



čestice mogu se praktično odstraniti iz vode jedino povećanjem veličine čestice, odnosno povećanjem brzine taloženja na oko 2 do 4 m/h. U cilju povećanja veličine koloidnih čestica potrebno je izbijanje napona do  $\pm 5$  mV, jer se u ovom području električni nabojne čestice mogu približiti veličini do  $10 \text{ \AA}$  ( $10^{-7}$  cm) kada započinje djelovanje sile Van der Valsa (*Johannes Diderik van der Wals 1837 - 1923*). Izbijanje naboja koloidnih čestica zove se *koagulacija*, a rast neutralnih čestica u veće skupine (flokule) zove se *flokulacija*.

Bez koagulacije ne može nastupiti flokulacija, odnosno taloženje čestica, a samim procesom koagulacije ne mogu se praktično odstraniti koloidne čestice iz otpadnih voda.

### 3.ZAKLJUČAK

U radu se razmatraju mehanički postupci prerade otpadnih voda. Postupci prerade otpadnih voda su u tijesnoj vezi sa karakteristikama proizvodnog procesa. U mehaničke postupke spadaju: rešetke, sita, mješači, taloženje i drugi postupci. Od mehaničkih postupaka prečišćavanja otpadnih voda posebno mjesto zauzimaju taložnici. U procesnoj liniji prečišćavanja otpadnih voda taložnici se koriste kao primarni a ponekad kao i sekundarni uređaji. Kao sekundarni uređaji koriste se uglavnom kod hemijskih i bioloških postupaka prečišćavanja otpadnih voda, poseno taloženja biološkog mulja koji se u daljem tretmanu može koristiti i kao komercijalni proizvod. U radu su prikazane osnovne jednačine koje su neophodne za pravilno dimenzionisanje i projektovanje taložnika što je posebno važno za inženjersku praksu.

### 4.LITERATURA

- [1] Sokolović, Š., Sokolović, R.: Inženjerstvo u zaštiti okoline, Tehnološki fakultet Novi Sad, 2002.
- [2] Ljubosavljević, D., Đukić, A., Babić, B.: Prečišćavanje otpadnih voda, Građevinska knjiga, Beograd, 2004.
- [3] Kuburović, M., Petrov, A.: Zaštita životne sredine, SMEITS i Mašinski fakultet, Beograd, 1994.
- [4] Pavlov. K. F., Romankov, P. G., Noskov, A. A.: Primernji i zadači po kursu procesov i aparatov himičeskoj tehnologij, Himia, Lenigrad, 1987.
- [5] Kozić, Đ., Vasiljević, B., Bekavac, V.: Priručnik za termodinamiku, Mašinski fakultet, Beograd, 1990.